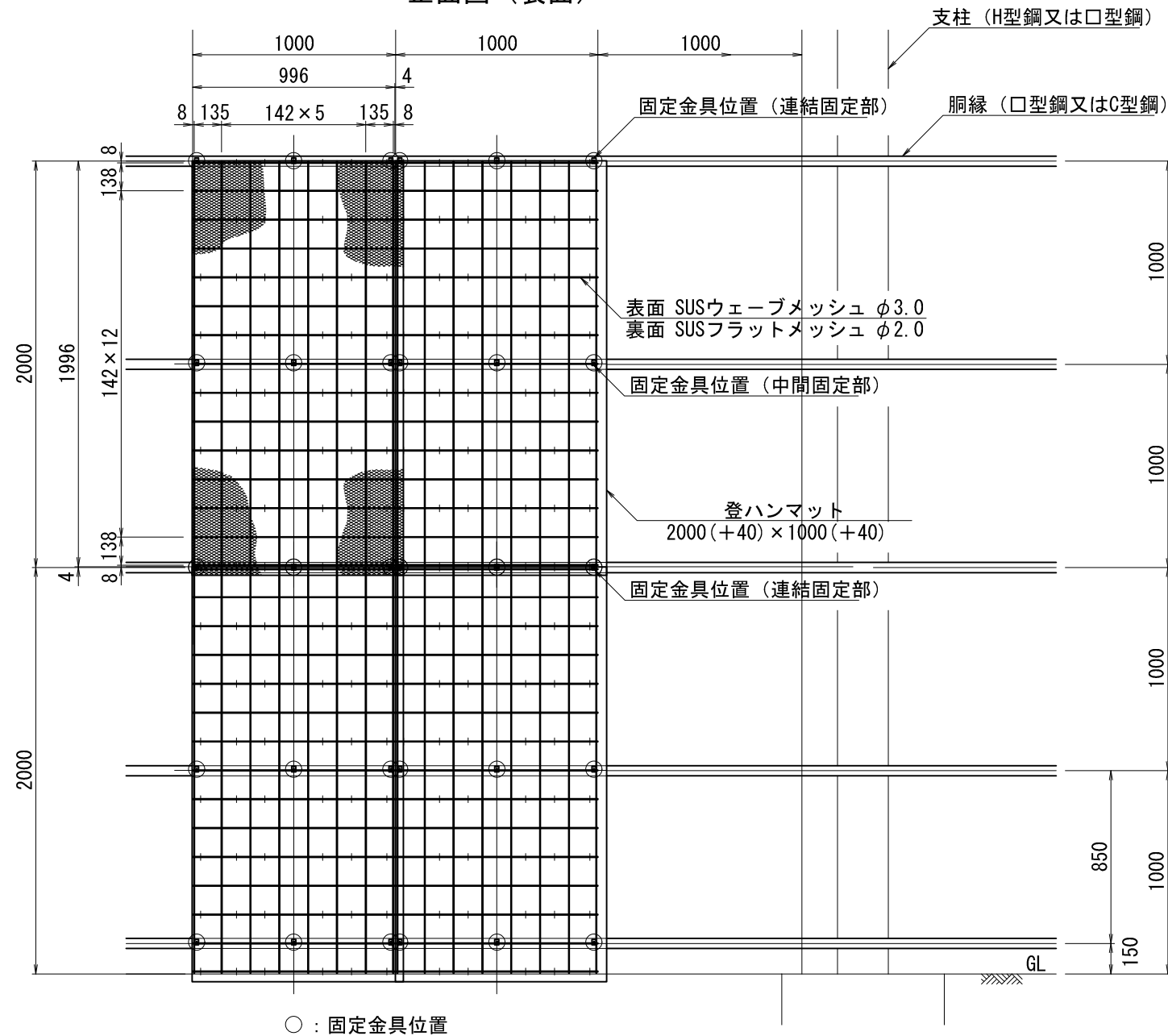


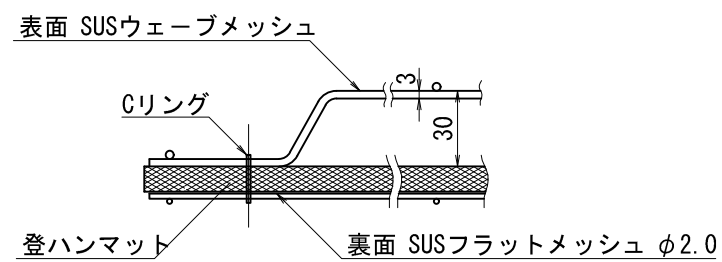
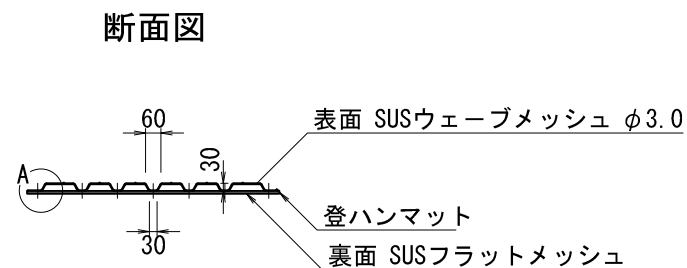
# 壁面特殊緑化

## 壁面緑化パ<sup>®</sup> 祉工 (裏メッシュ仕様 本体)

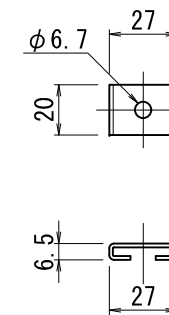
正面図 (表面)



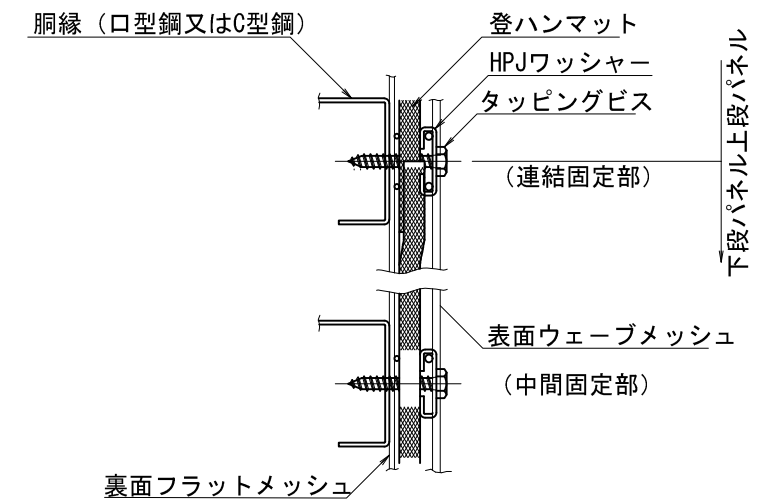
A部拡大断面図



HPJワッシャー詳細図



固定部 (鉄骨胴縁) 拡大断面図



\* 本図面は、鉄骨組などの構造物に取付ける場合の図面です。