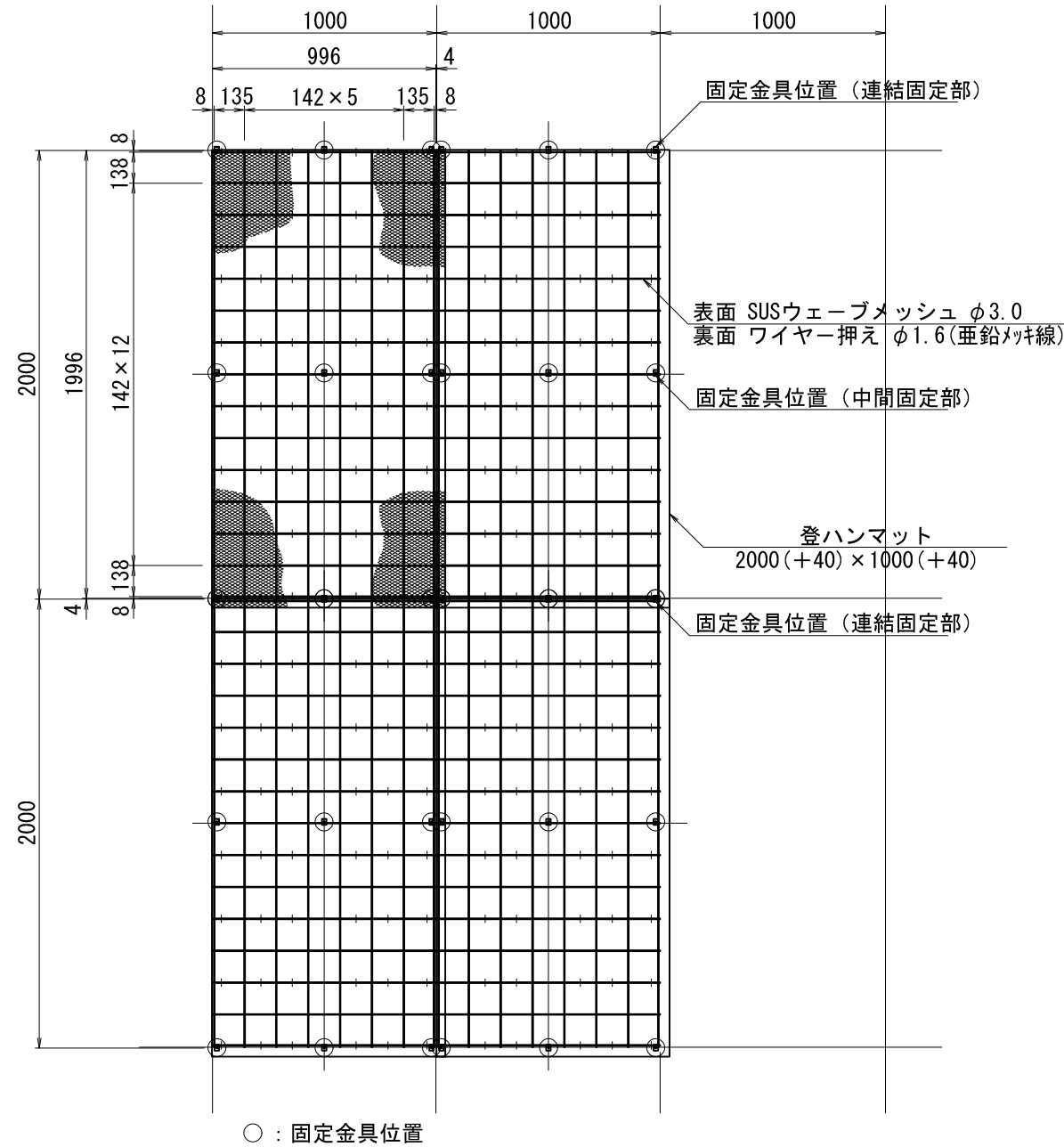


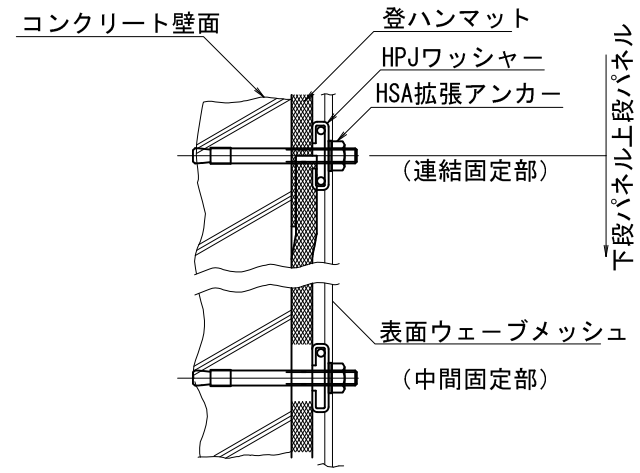
壁面特殊緑化

壁面緑化パ^oル工

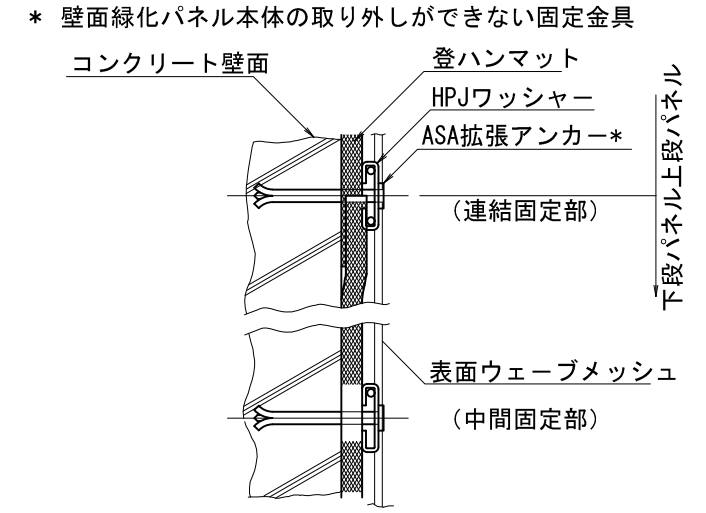
正面図 (表面)



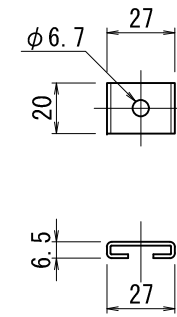
固定部 (コンクリート壁) 拡大断面図



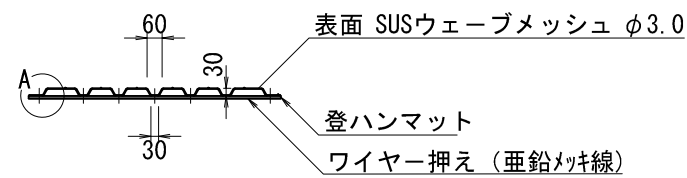
固定部 (コンクリート壁) 拡大断面図



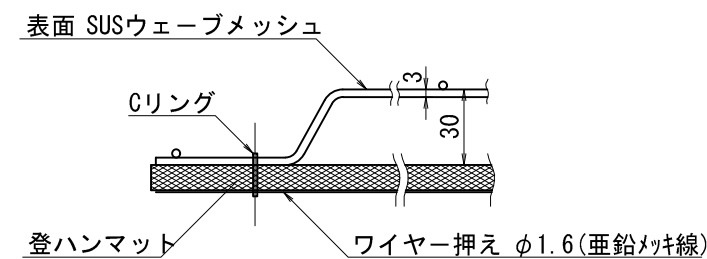
HPJワッシャー詳細図



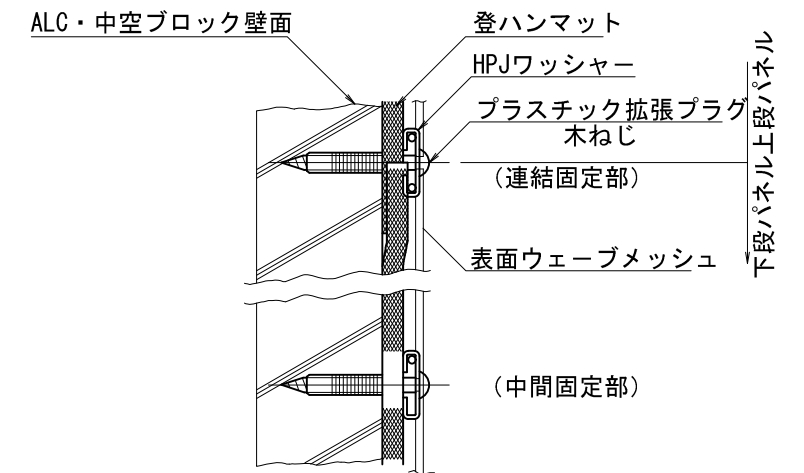
断面図



A部拡大断面図



固定部 (ALC・中空ブロック壁) 拡大断面図



固定部 (鋼材壁面) 拡大断面図

