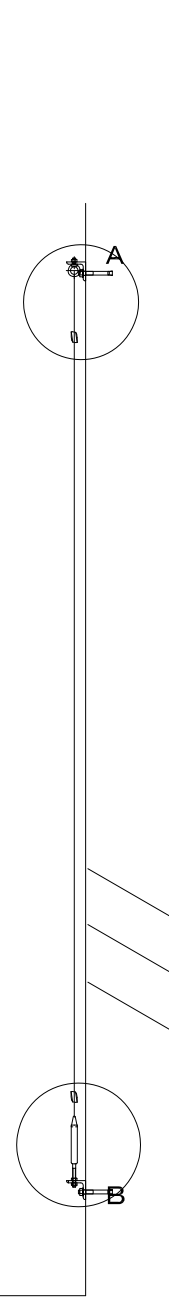
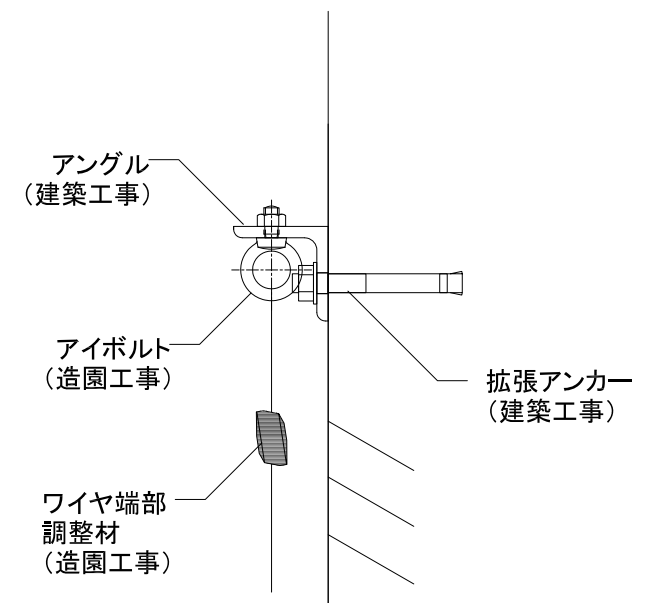


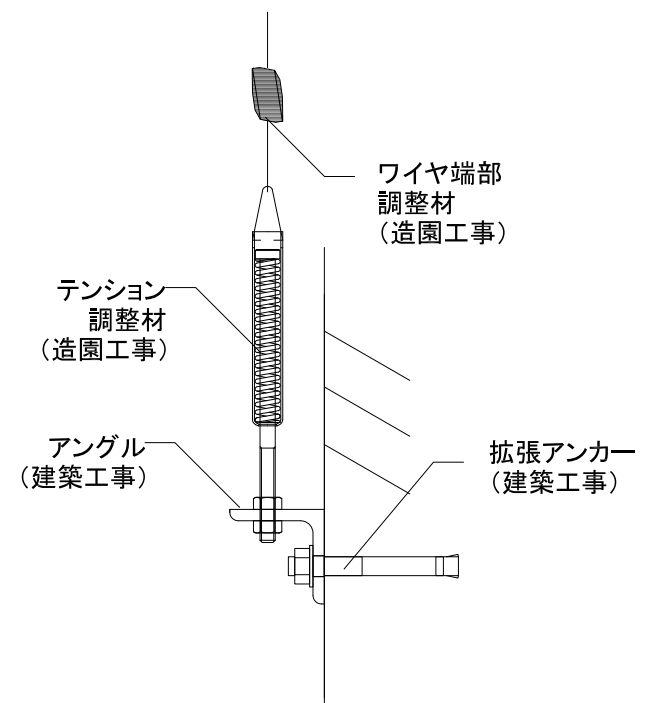
立面図



断面図



A部詳細



B部詳細

ワイヤー式壁面緑化 標準仕様

図面名	縮尺	日付
コンクリート壁の場合	S=1/20	
トヨタルーフガーデン株式会社		No.
		File.