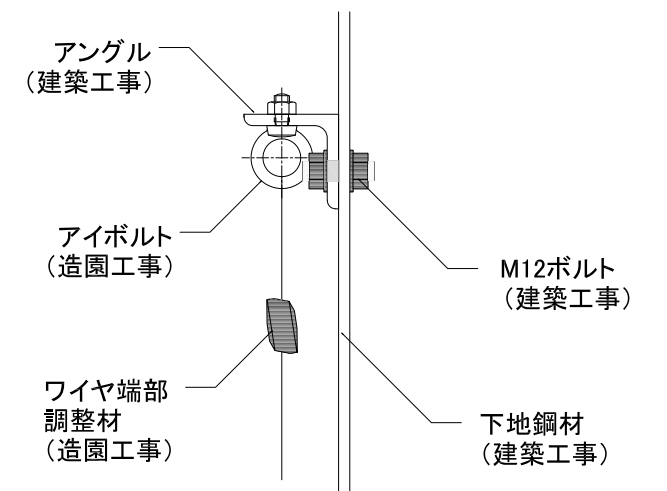
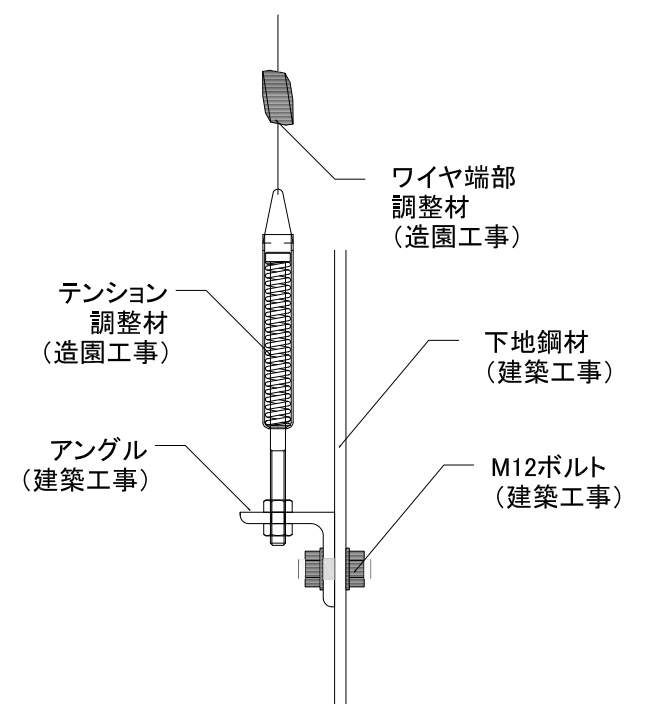


立面図

断面図



A部詳細



B部詳細

TRGワイヤー式壁面緑化 標準仕様

図面名 鋼材固定の場合	縮尺 S=1/20	日付
トヨタルーファガーデン株式会社		No.
		File.